



施工例

Roll Free III

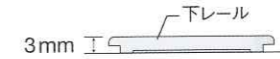


ロールフリーⅢの特長

01

足元がフラットなバリアフリー設計

下レールの高さわずか3ミリの安心設計。傷つきにくいアルミ製で、出入りやお掃除の際もわずらわしさを感じません。



02

使いやすい操作性

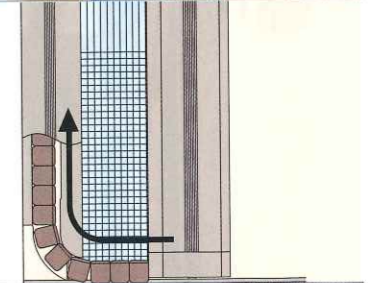
手をそえて横に軽く引くだけで簡単に操作が可能。どこを持ってでも平行移動し、スムーズな開閉を実現しました。
(特許第4084327号)



03

すっきりデザインの収納式ロープピース

未使用時にはネットとロープピースをケース内に完全収納。足元には高さ3ミリの下レールしか残らないすっきり設計です。
(特許第4109573号)



04

優れた防虫性

ネット上下のファスナーとロープピースで小さな虫の侵入もシャットアウト。風によるネットの抜けを防ぎます。



05

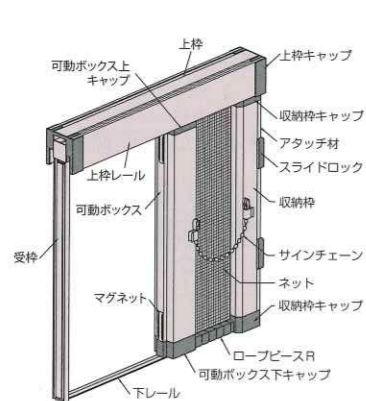
施工性抜群

上レールにはスプリングによる±10ミリの自動調整範囲があるため、すき間なくぴったりと木枠に納まります。

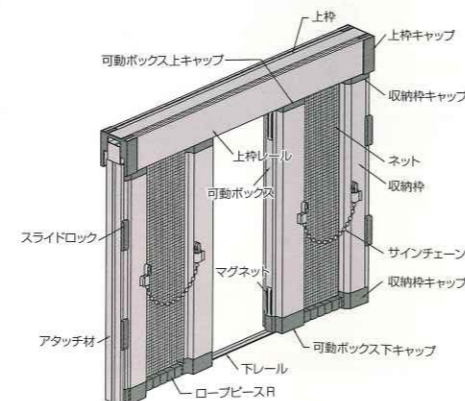


商品タイプ

片引き



両引き



カラーバリエーション^{※1}



※1 印刷物のため、実際の色とは多少異なります。
※2 BR・NA色は他の色とは価格が異なりますのでご注意ください。

標準仕様

主材料	
枠部材	アルミニウム押し形材 (JIS H4100に規定する A6063S-T5 使用)
防虫網	グラスファイバー製 18×16メッシュ
部品	樹脂: ポリアセタール、ポリアミド6 他 金具: SUS304

※アルミ形材の表面処理は、酸化被膜9μ以上、塗膜厚7μ以上(ホワイトは15μ以上) ブラウン、ナチュラルはアクリル系焼付塗装仕上げ