



取り外し可能で、お手入れスムーズ

※お手入れ方法は埋め込みタイプも同じです。

網戸本体の取り外し方



1 スライドバーを引き出し、網戸を使用状態にします。



2 上部フックをワイヤーから外し、スライドバー付近にある加工穴から抜きます。



3 下部フックをワイヤーから外し、写真のように下枠から抜きます。



4 枠の側面についているツマミを、上にスライドさせて、ロックを解除します。



5 収納枠、戸当り枠から網戸本体を外します。

詳しい取り外し要領は、取扱説明書にてご確認ください。

日常のお手入れ



ホコリをはたきで軽く払い、軽く絞った雑巾やスポンジで拭きとります。

汚れがひどい場合



網戸を取り外し、平らな広い場所に広げ、水絞りの雑巾などで拭きます。

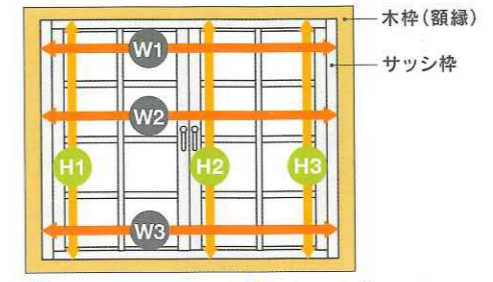


汚れがひどい場合は、中性洗剤を使って水洗いし、最後に必ず乾拭きをしてください。

※網戸を洗う時にたわし・金属ブラシなど硬い素材を使用すると、ネット・アルミ枠の破損・キズの原因となります(そのお手入れ方法は取扱説明書をお読みください)。

>>> 採寸方法 幅、高さ寸法を下記の要領で測ってください。

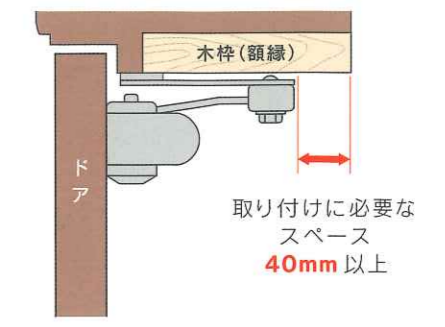
01 製品が納まる額縁の、内法寸法 W1、W2、W3、H1、H2、H3 を計測してください。



調整範囲: W (幅寸法) ±10mm / H (高さ寸法) ±10mm

※幅寸法: W1、W2、W3 の真ん中の値を採用してください。
 ※高さ寸法: H1、H2、H3 の真ん中の値を採用してください。
 ※W1、W2、W3 の差及び H1、H2、H3 の差が調整範囲外の場合、取り付けができない又は動作不良を起こす可能性がありますので、添え木等で調整範囲内になるよう差を小さくしてください。

02 額縁幅(奥行)を計測します。

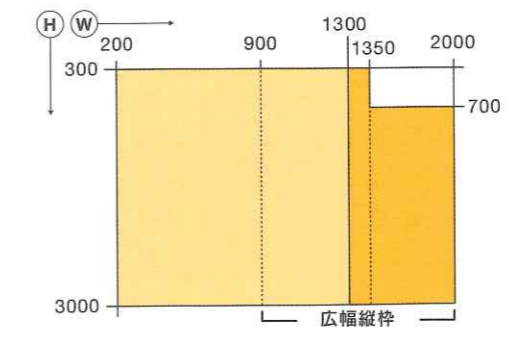


取り付けに必要なスペース 40mm 以上

※額縁幅(奥行)が足りないと、取り付けできない場合があります。納まり図をご参照ください。
 ※採寸時には、取り付け上障害になるものがないか確認してください(手すり・セキュリティーセンサー・ドアクローザー・サッシハンドル・カーテンレール・サッシクレセントなど)。

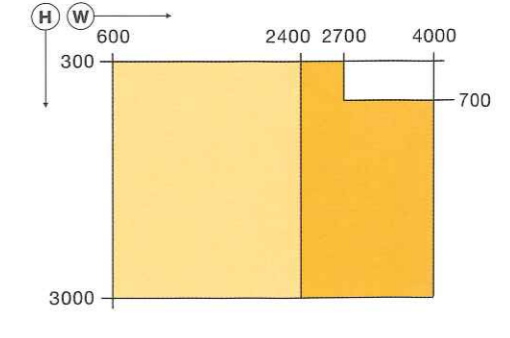
製作限度寸法 (単位: mm)

片引き



※黄色の領域は枠材にネットが納まりきらない範囲となります。
 ※W901以上は縦枠見附が12ミリ大きくなります。

両引き



※W 2500以上は上レールと下レールが分割されて納品されます。

>>> 発注方法 発注は採寸に基づき、下記の要領で行ってください。

手順

- 01 商品名 アルマーテⅡ
- 02 タイプ 片引き 両引き
- 03 寸法 W(mm) × H(mm)
※調整範囲: 高さ・幅方向とも±10mm
- 04 アルミ色相 ホワイト(WH) シルバー(SN)
ステンカラー(ST) ブロンズ(BB)
ダークブロンズ(DB) ブラック(BK)
- 05 数量

※その他、窓番号などが必要な場合は発注時に指示してください。

部材・部品色相

アルミ型材	樹脂部品	防虫網
ホワイト[艶消し] (WH)	ホワイト	ブラック
シルバー[艶消し] (SN)	ステンカラー	
ステンカラー[艶消し] (ST)		
ブロンズ[艶消し] (BB)	ダークブロンズ	ブラック
ダークブロンズ[艶消し](DB)		
ブラック[艶消し] (BK)		