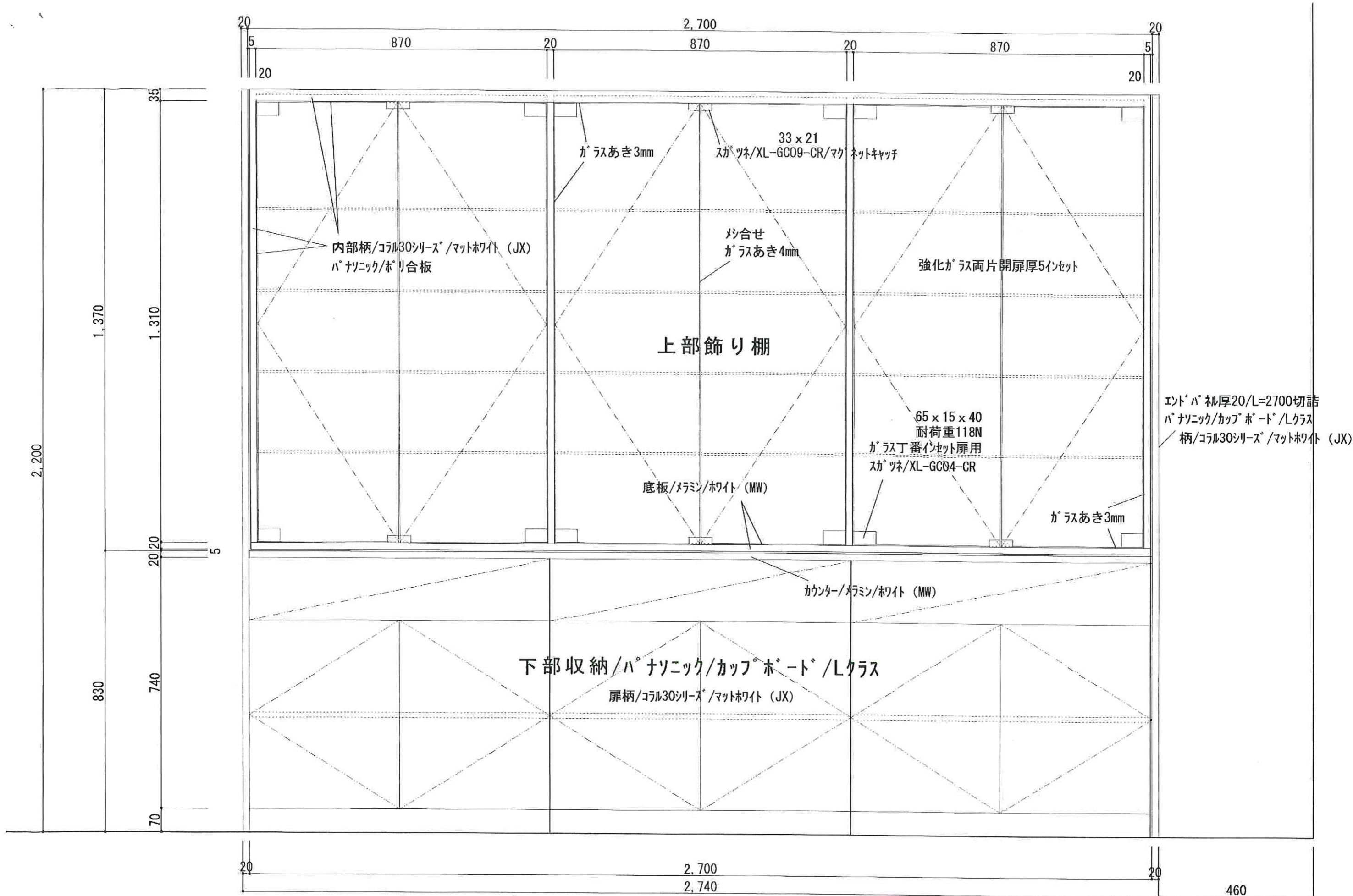
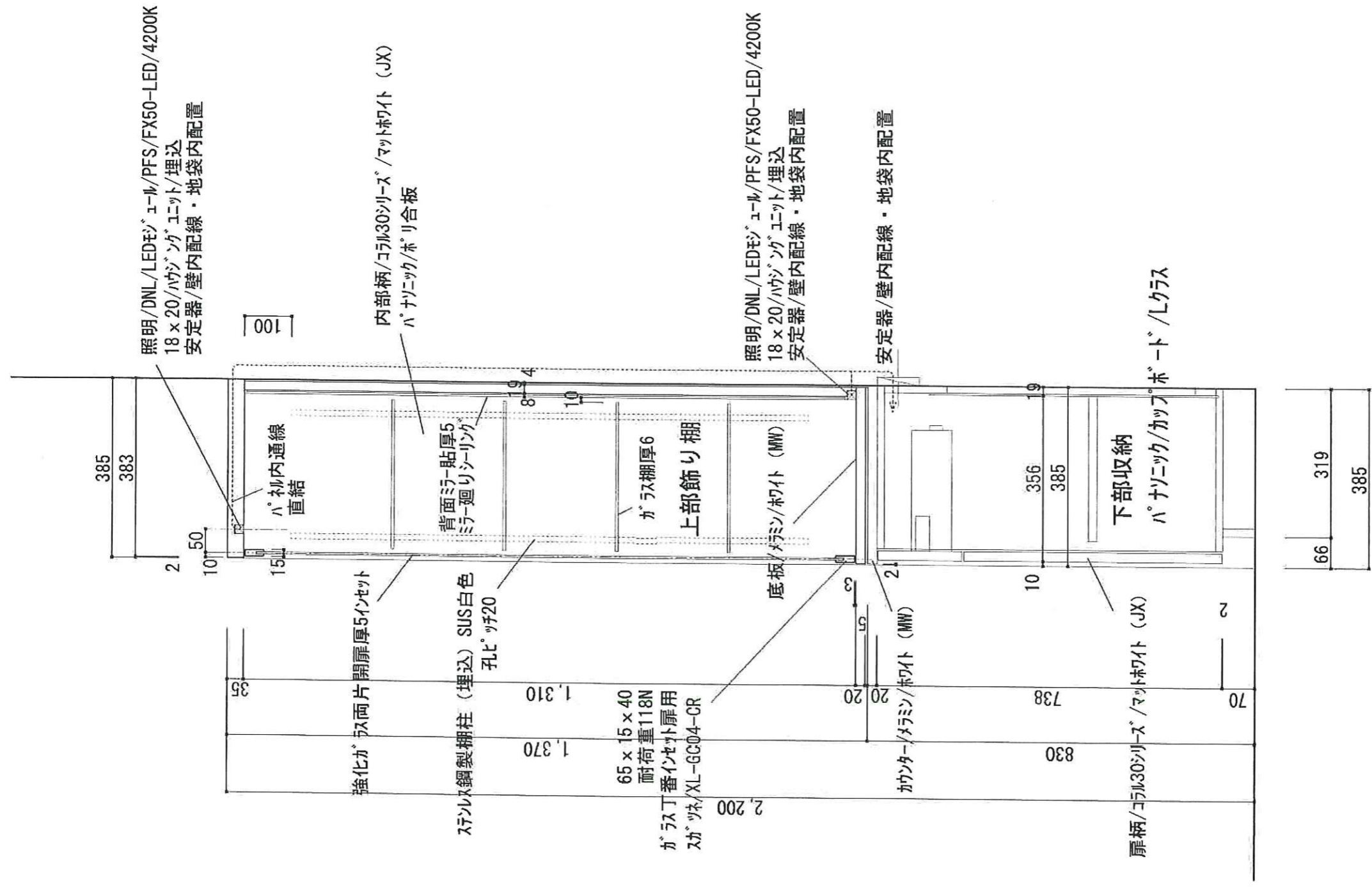


平面図1/10



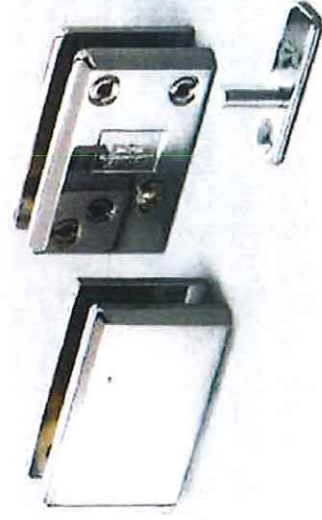
姿 図1/10



断面図1/10



## LAMP ガラス丁番 XL-GC04-CR インセット扉用

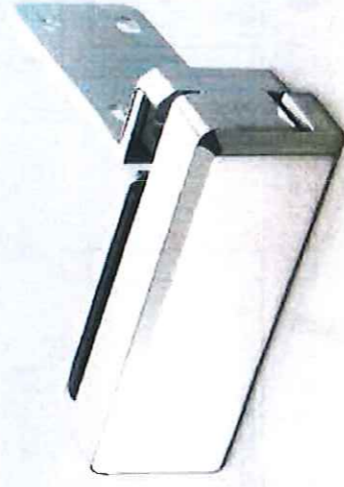


No.	部品名	材料	仕上/色
①	本体	亜鉛合金 (ZDC)	クロムめっき
②	受座	鋼	
③	受座コマ	ステンレス鋼 (SUS304)	素地
④	バックシン	塩化ビニル樹脂 (PVC)	クリアー
⑤	固定ねじ	ステンレス鋼 (SUS304)	素地

RoHS	CAD	注文コード	品番	扉幅	扉高さ	ガラス厚	耐荷重N/1セット	耐荷重kgf/1セット
●	2D/3D	170-080-009	XL-GC04-CR	500以下	1200以下	5, 6, 8	118	12

参照ページ 1: P.172, 2: P.161

## LAMP キャッチ付ガラス丁番 XL-GC07-CR がぶせ扉用 PAT



No.	部品名	材料	仕上/色
①	本体	亜鉛合金 (ZDC)	クロムめっき
②	受座	鋼	
③	裏板	鋼	
④	スパーサー	合成ゴム	ブラック

RoHS	CAD	注文コード	品番	扉幅	扉高さ	ガラス厚	耐荷重N/2ヶ	耐荷重kgf/2ヶ
—	2D/3D	170-080-008	XL-GC07-CR	500以下	1200以下	5, 6, 8	118	12

参照ページ 1: P.172, 2: P.161

## LAMP 天板ガラス受 XL-GC05-CR



No.	部品名	材料	仕上/色
①	本体	亜鉛合金 (ZDC)	クロムめっき
②	バックシン	塩化ビニル樹脂 (PVC)	クリアー
③	固定ねじ	ステンレス鋼 (SUS304)	素地

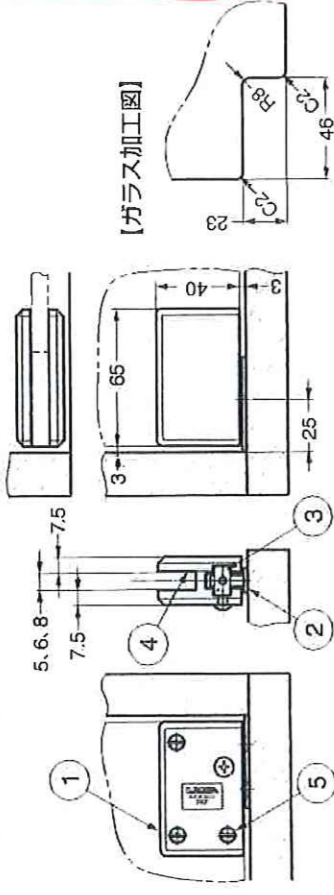
RoHS	CAD	注文コード	品番	仕様	材料	仕上	ガラス厚
—	2D/3D	170-080-011	XL-GC05-R-CR	右仕様	亜鉛合金 (ZDC)	クロムめっき	8
—	2D/3D	170-080-010	XL-GC05-L-CR	左仕様			

参照ページ 1: P.172

- ガラスキャビネットのインセット扉用丁番です。
- 観音開き錠XL-GC01や開き戸錠XL-GC02と一緒に使うことで統一したデザインのガラスキャビネットにできます。詳細はシリーズ紹介 1 をご覧ください。

**【注意】**

- 取扱い上の注意 2 を必ずご確認ください。
- ガラスサイズは耐荷重を優先して決めてください。



【ガラス加工図】

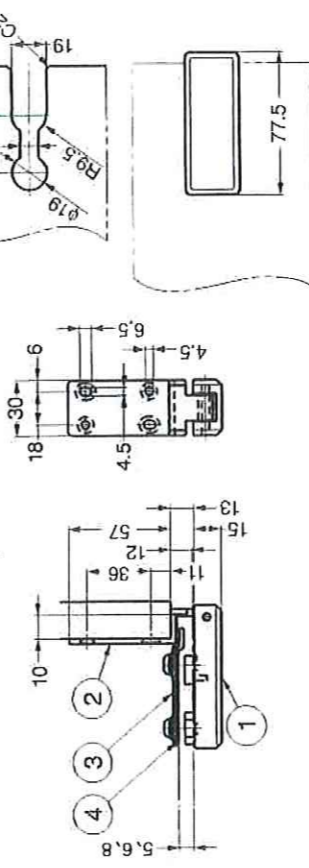


家具用  
建具用  
大型  
シャワー用

- ガラスキャビネットのかぶせ扉用のキャッチ付丁番です。(10mm かぶせ)
- 観音開き錠XL-GC01と一緒に使うことで統一したデザインのガラスキャビネットにできます。詳細はシリーズ紹介 1 をご覧ください。

**【注意】**

- 取扱い上の注意 2 を必ずご確認ください。
- ガラスサイズは耐荷重を優先して決めてください。

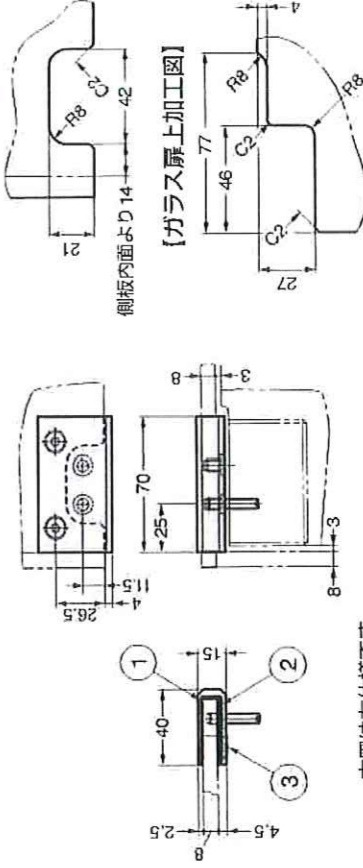


【ガラス加工図】



- ガラス天板のキャビネットに、ガラス丁番XL-GC04-CRを使用するための天板ガラス受です。
- ガラス丁番XL-GC04、観音開き錠XL-GC01や開き戸錠XL-GC02と一緒に使うことで統一したデザインのガラスキャビネットにできます。詳細はシリーズ紹介 1 をご覧ください。

【天板ガラス加工図】



本図は左仕様です。



シリーズ紹介 **LAMP. ガラスシヨーカーケース金物 XL-GCシリーズ**



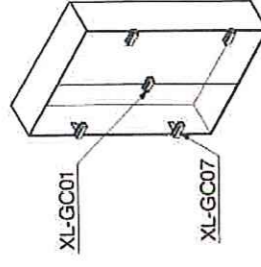
製品形状を同じ面取り加工で統一したトータルロックシリーズで、マグネットキャッチ**1**の他に錠前、丁番、引戸金物があります。

観音開き、開き戸、引戸などの仕様の違うキャビネットを、金物で統一したデザインにできます。

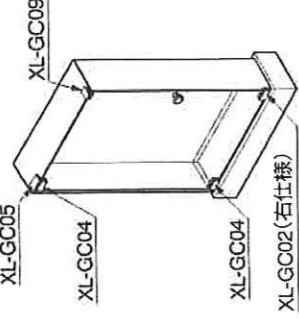
詳細は**2** (錠前)、**3** (丁番)、**4** (引戸金具) をご覧ください。

錠前は下記以外に組み合わせできる同デザインのEXCELOCK 非接触電子錠システムもあります。**5**

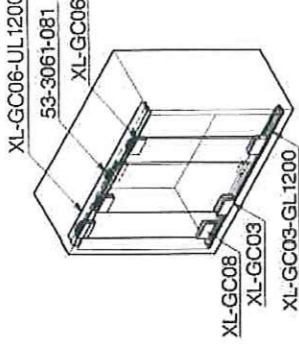
【観音開き使用例】



【開き戸使用例】



【引戸使用例】



参照ページ**1**: P.561、**2**: P.710、**3**: No.360-2 P.173、**4**: No.360-3 P.576、**5**: P.688

**LAMP. マグネットキャッチ XL-GC09-CR 天板プレート・受座付 PAT**



ガラスキャビネット用のマグネットキャッチです。

天板が木、ガラスのどちらでもご使用できます。

観音開き錠 XL-GC01型、開き戸錠 XL-GC02型**1** や、ガラス丁番 XL-GC04-CR、天板ガラス受 XL-GC05-CR**2** などと一緒に使用すると統一したデザインのガラスキャビネットにできます。

XL-GCシリーズの詳細は各製品ページ**3** をご覧ください。

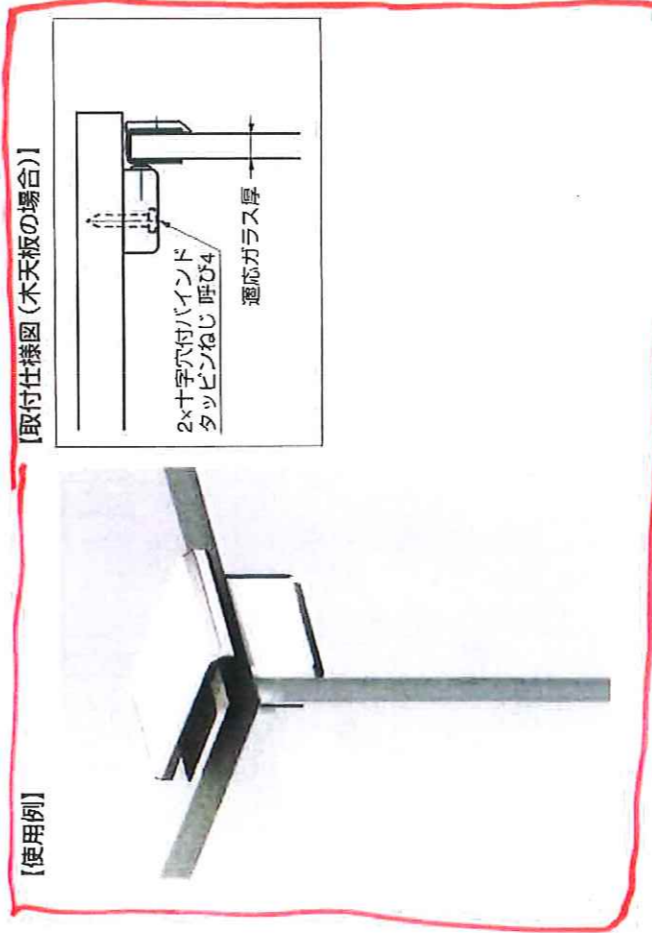
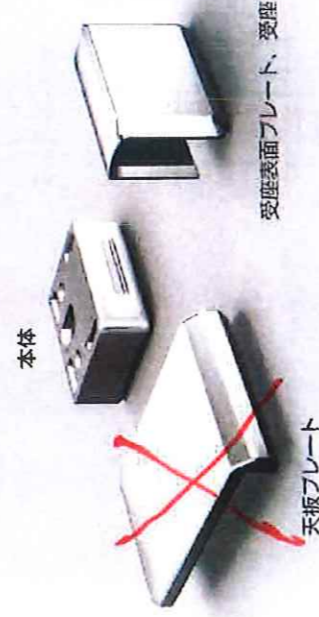
フッシュオープンタイプではないため、観音開き錠 XL-GC01型や開き戸錠 XL-GC02型**1**、つまみやハンドルとの併用をお勧めします。

【注意】

取扱い上のご注意**4** を必ずご確認ください。

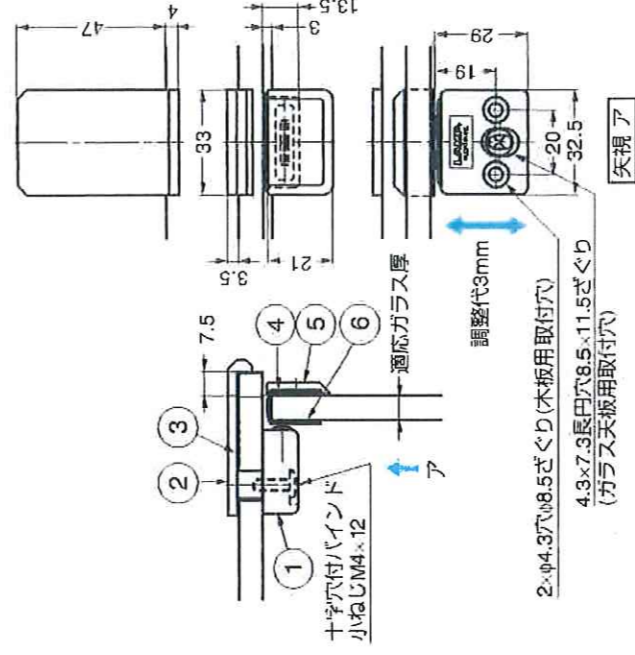
【付属ねじ】

十字穴付バインド小ねじM4×12

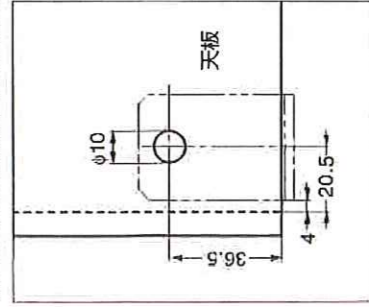


【使用例】

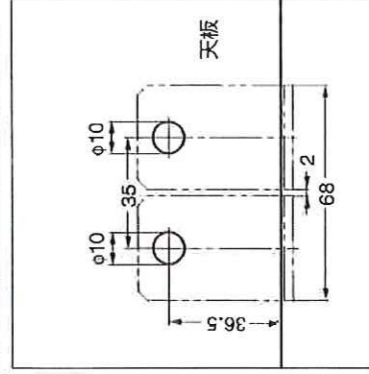
【取付仕様図 (木天板の場合)】



【ガラス加工例 (右開き仕様時)】



【ガラス加工例 (観音開き仕様時)】



No.	部品名	材料	仕上/色
①	本体	亜鉛合金 (ZDC)	クロムめっき
②	天板プレート	合成ゴム	ブラック
③	スペーサー	銅	クロムめっき
④	受座	亜鉛合金 (ZDC)	クロムめっき
⑤	受座表面プレート	亜鉛合金 (ZDC)	クロムめっき
⑥	受座バックギ	スポンジゴム	ブラック

種別	CAD	注文コード	品番	適応ガラス厚	吸着力N	吸着力kgf	質量g	1箱	1カートン
-	-	140-017-556	XL-GC09-CR	5, 6, 8	14.7	1.5	110	1ヶ	50ヶ

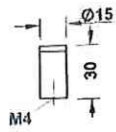
参照ページ**1**: P.710、**2**: No.360-2 P.173、**3**: P.561、**4**: P.531

このマークの製品は輸入品のため「寸法・色調・作動感のばらつき」や、予告なく仕様変更等を行う場合があります (P.26もご覧ください)。  
 本製品の取扱いについては、必ず「取扱説明書」を参照してください。



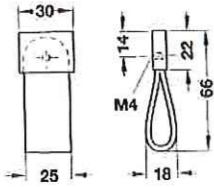
トレンド 家具用ノブ  
レザー

1



つまみ

トレンド 家具用ノブ



HÄFELE

> 材質: ノブ: ステンレス、  
インセット: レザー

仕上  
ノブ: ヘアライン、  
インセット: ダークブラウン  
品番  
131.34.010  
梱包: 1、10 個

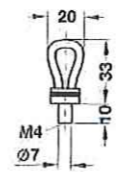
> 材質: ハンドル: レザー、  
ベース: 亜鉛合金

色  
ハンドル: ダークブラウン、  
ベース: ステンレス色  
品番  
110.76.011  
梱包: 1、10 個

M4 ネジ ▶ FF 1.386

トレンド 家具用ノブ  
レザー

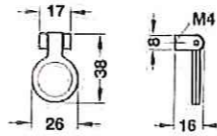
1



> 材質: ハンドル: レザー、  
ベース: 亜鉛合金

仕上 / 色  
ハンドル: ライトブラウン、  
ベース: シルバー色  
品番  
105.96.190  
梱包: 1、25 個

お勧めの弓型ハンドル ▶ FF 1.10



> 材質: ハンドル: レザー、  
ベース: 亜鉛合金

仕上 / 色  
ハンドル: ブラウン、  
ベース: クロームメッキ  
品番  
101.18.120  
梱包: 1、100 個

> 材質: ハンドル: レザー、  
ベース: ステンレス (SUS303)

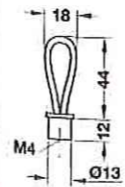
仕上 / 色  
ハンドル: 黒、  
ベース: ヘアライン  
品番  
105.94.350  
梱包: 1、25 個

M4 ネジ ▶ FF 1.386

トレンド 家具用ノブ

Copyright © 2016 Häfele AG. Häfele AG, Germany. All rights reserved. Häfele AG, Germany. All rights reserved. Häfele AG, Germany. All rights reserved.

TCH-FF 2016, HLA-JR, 10/20. 販売可能などの仕様が変更される場合があります。





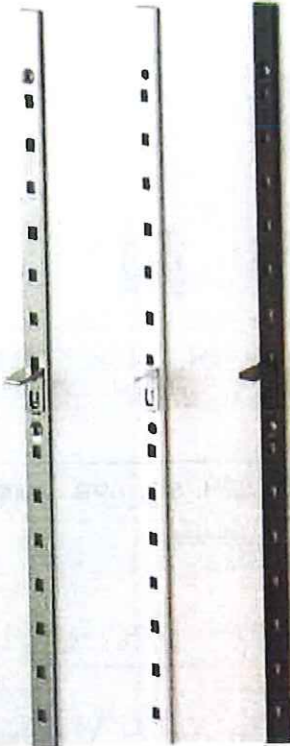
シリーズ紹介 SPE型

厚み3mmの薄型！面付けにオススメ！

3mm

最大耐重量 80kg  
棚板1枚当たり 棚受4ヶ使い！

ステンレス



SPE-1820

棚受



SPE-FB20SBL SPE-FB20SWT SPE-FB20S

エンドキャップ



AP-EC20-BL AP-EC20

棚受に組み合わせて使える製品

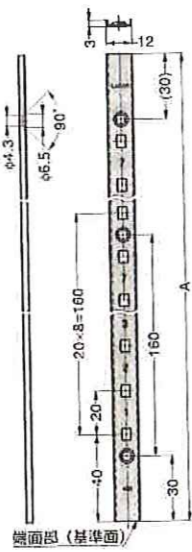
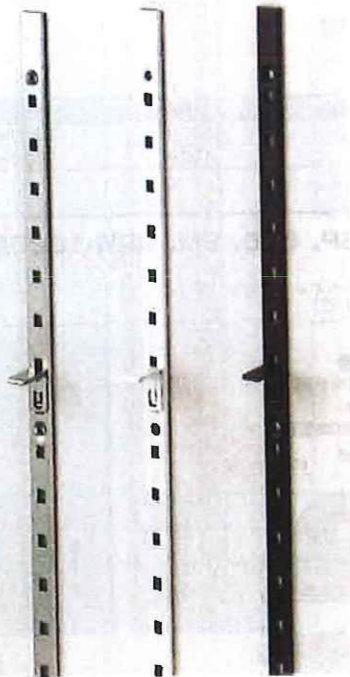
棚受カバー SPE-FC20-BL SPE-FC20

棚スリ防止棚受 AP-FA20-BL AP-FA20-WT

棚ダボ P.393

角型調整機能付棚受 AP-FK20 P.392 厚板用 AP-FK20D P.393

LAMP. ステンレス鋼製棚柱 SPE型



- 立ち上がりの厚みは3mmと薄く、面付けでも棚板側面との隙間が気になりません。
- 棚板の高さ調整が20mmピッチで行え、目安となる数字を刻印しているため、高さ調整が簡単です。

[注意] ●ブラックは傷が目立ちやすいため、取り扱いにご注意ください。

[別売品]

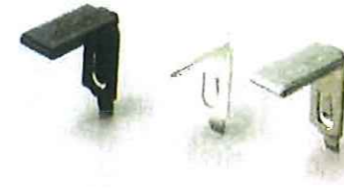
- 棚受
  - ・SPE-FB20S型 1
- エンドキャップ
  - ・AP-EC20型 2
- 【オプション品】
  - 棚受SPE-FB20S型に組み合わせて使える製品
    - ・棚受カバー SPE-FC20型 3
    - ・棚スリ防止棚受 AP-FA20型 4
    - ・棚ダボ AP-FK20C 5
    - ・角度調整機能付棚受 AP-FK20 6、AP-FK20D厚板対応 7

[推奨ねじ] ●十字穴付皿タッピンねじ呼び3、または十字穴付皿木ねじ呼び3.1

品名/CAD	注文コード	品番	材料	仕上	A	取付ねじ用穴数	質量g	1カートン
120-019-632	SPE-1820		ステンレス鋼 (SUS430)	素地	1820	12	156	100ヶ
120-020-757	SPE-1820WT	焼付塗装/ホワイト		100ヶ				
120-025-833	SPE-1820BL	焼付塗装/ブラック		100ヶ				
120-021-423	SPE-2620			素地	2620	17	224	60ヶ

参照ページ 1: P.387, 2: P.391, 3: P.393, 4: P.392, 5: P.393

LAMP. ステンレス鋼製棚受 SPE-FB20S型 ステンレス鋼製棚柱 SPE型用 PAT



- 棚柱への取り付け、取り外しがスピーディーで確実にできます。
- 棚受カバー(別売品)を取り付けると滑りにくくガラス棚板などにも最適です。
- 薄型形状で下図(イラスト)のように展示物の邪魔になりません。

[注意]

- 下表の耐荷重は棚板1枚当たり(棚受4ヶ使い)の数値です。
- 棚板と棚柱との隙間は、1mm以下にしてください。
- ブラックは傷が目立ちやすいため、取り扱いにご注意ください。

[別売品]

●ステンレス鋼製棚柱 SPE型 1

【オプション品】

- 棚受カバー SPE-FC20型 2
- 棚スリ防止棚受 AP-FA20型 3
- 棚ダボ AP-FK20C 4
- 角度調整機能付棚受 AP-FK20 5、AP-FK20D厚板対応 6



品名/CAD	注文コード	品番	材料	仕上	耐荷重N/4ヶ	耐荷重kg/4ヶ	質量g	1箱	1カートン
120-020-903	SPE-FB20S		ステンレス鋼 (SUS430)	パレル研磨	785	80	4.5	300ヶ	3,000ヶ
120-021-678	SPE-FB20SWT	焼付塗装/ホワイト		300ヶ				3,000ヶ	
120-025-834	SPE-FB20SBL	焼付塗装/ブラック		300ヶ				3,000ヶ	

参照ページ 1: P.386, 2: P.387, 3: P.393, 4: P.392, 5: P.393

LAMP. 棚受カバー SPE-FC20型 ステンレス鋼製棚受 SPE-FB20S型用 PAT

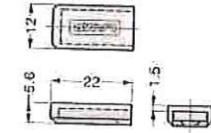


[注意]

- ブラックは傷が目立ちやすいため、取り扱いにご注意ください。

[別売品]

●ステンレス鋼製棚柱 SPE型 1



品名/CAD	注文コード	品番	材料	色	質量g	1箱	1カートン
120-019-642	SPE-FC20		エラストマー (TPE)	ライトグレー	0.8	300ヶ	3,000ヶ
120-028-504	SPE-FC20-BL	ブラック		300ヶ		3,000ヶ	

参照ページ 1: P.386

LAMP. 棚柱用エンドキャップ AP-EC20型 ステンレス鋼製棚柱 SPE型、アルミ製棚柱 AP-DM型用



- 棚柱の端面に取り付け、棚柱をカットしたままでも端面の保護ができます。
- スクエアでシャープなデザインです。

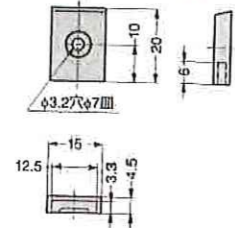
[注意]

- ブラックは傷が付きやすいため、取り扱いにご注意ください。

[別売品]

●棚柱

- ステンレス鋼製棚柱 SPE型 1
- アルミ製棚柱 AP-DM型 2



[取付例]



品名/CAD	注文コード	品番	材料	色	1箱	1カートン
120-030-157	AP-EC20		ABS樹脂	ライトグレー	400ヶ	4,000ヶ
120-028-503	AP-EC20-BL	ブラック		400ヶ	4,000ヶ	

参照ページ 1: P.386, 2: P.389



